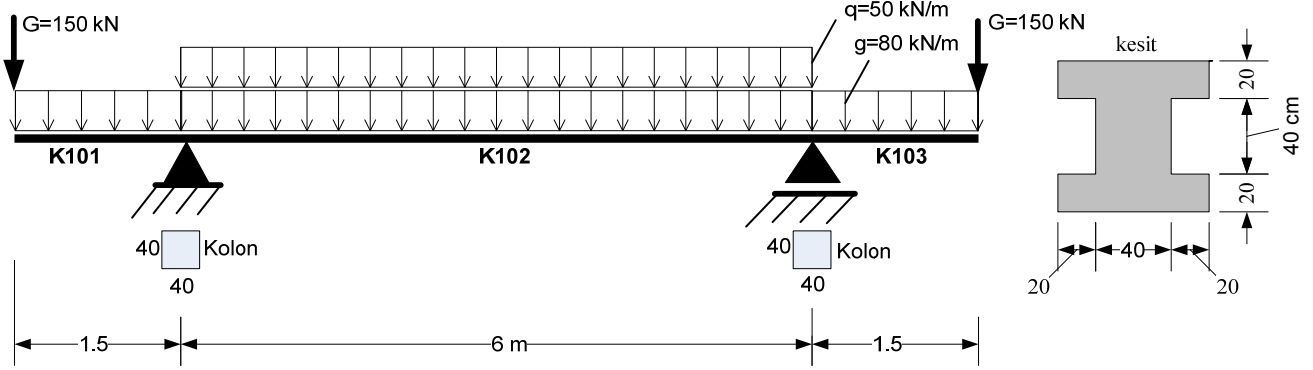




1514x7441 Betonarme I, 2. Ara sınav, 28 Nisan 2008, Saat 16:00

Şekilde görülen kolonlara oturan K101, K102 ve K103 kirişlerinde g , G sabit ve q hareketli karakteristik yüklerdir. Kesit tüm kirişlerde aynıdır. Malzeme C30/37, S420a (boyuna), S220a (etriye), beton örtüsü 5 cm dir. Kiriş iyi denetimli olduğu varsayılan bir şantiyede imal edilecektir. Gerekli çizimi hazırlayınız.



Süre 120 dakika, notlar ve kitaplar açık.

Gözcülere soru sormayınız, ilk 30 dakika içinde sınavdan çıkmayınız.

Adınızı, numaranızı **kısaltmadan** yazınız. Çizimleri **özenli** yapınız, renkli kalem kullanmayınız.

Soru kâğıdı cevaplar için kullanılabilir. Ekli bir adet cevap kâğıdı dışında başka verilmeyecektir.

Telefonlarınızı **kapatarak**, kaldırınız. Öğrenci belgelerinizi **kontrol için** hazırlayınız..

Başarılar, Prof. Dr. Ahmet TOPÇU