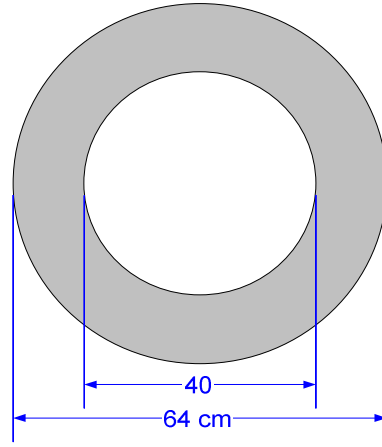
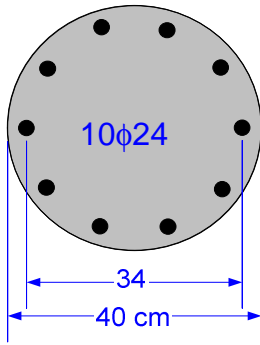


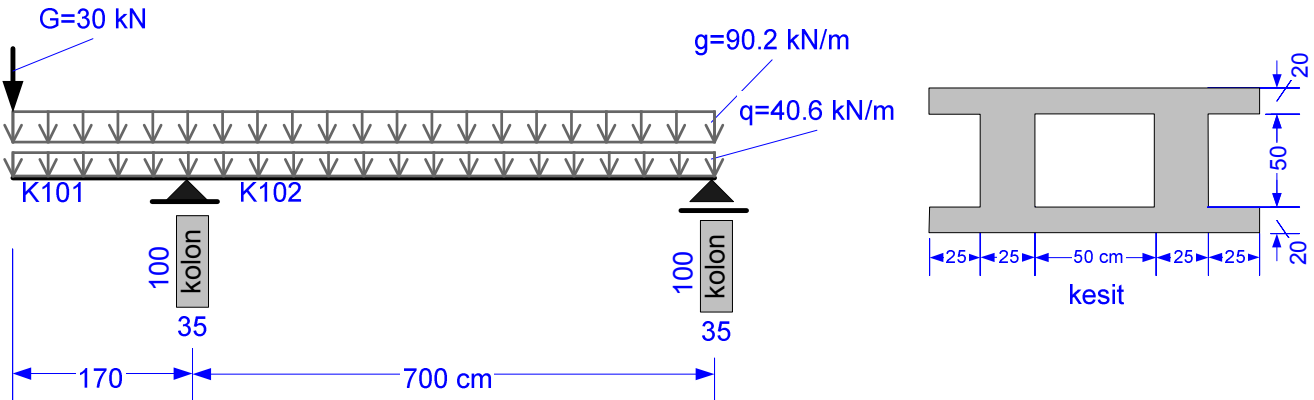


1514x7441 Betonarme I, Yaz Okulu, FİNAL sınavı, 05 Eylül 2003, Saat 11:00

1. İnşaatı tamamlanmış betonarme bir yapının kullanım amacı sonradan değiştirilmiştir. Bu yapının aşağıda (solda) kesiti görülen bir kolonunun C20/S420a malzemesi ve iyi denetimli olarak imal edildiği; $N_d=1000$ kN, $M_{xd}=150$ kN'm, $M_{yd}=170$ kN'm. tasarım yüklerini taşıması gerektiği anlaşılmıştır.
- Mevcut kolonun bu yükleri taşıyıp taşıyamayacağını belirleyiniz.
 - Mevcut kolonun bu yükleri **taşıyamaması durumunda**, kolon etrafına aşağıda (sağda) beton kesiti görülen halka kolon yapılacaktır. Bu yeni kolon C25/S420a malzemesi ile ve iyi denetim altında yapılacaktır. Pas payı 3 cm olacaktır. Yeni halka kolonun gerekli donatısı belirlenirken içteki eski kolon yok varsayılacaktır. Halka kolonun boyuna donatısını belirleyiniz.



2. Aşağıda görülen K101 ve K102 kirişlerinin yükleri karakteristiktir (G ve g sabit, q hareketli). Statik-betonarme hesapları yapınız, gerekli çizimleri veriniz. Malzeme C20/S420a (boyuna donatı, S220a (sargı donatısı), pas payı 3 cm, iyi denetimli şantiye.



Süre 2.5 saat, notlar ve kitaplar açık.

Sınav süresince gözcülere soru sormayınız.

İlk 30 dakika içinde sınav yerini terk etmeyiniz.

Adınızı, numaranızı **kısaltmadan** yazınız.

Çizimleri özenli yapınız, renkli kalem kullanmayınız.

Ekli üç adet cevap kâğıdı dışında ayrıca kâğıt verilmeyecektir.

Soru kâğıdı da cevaplar için kullanılabilir ve iade edilecektir. Telefonlarınızı kapatarak kaldırınız.

Başarılar
Prof. Dr. Ahmet TOPÇU